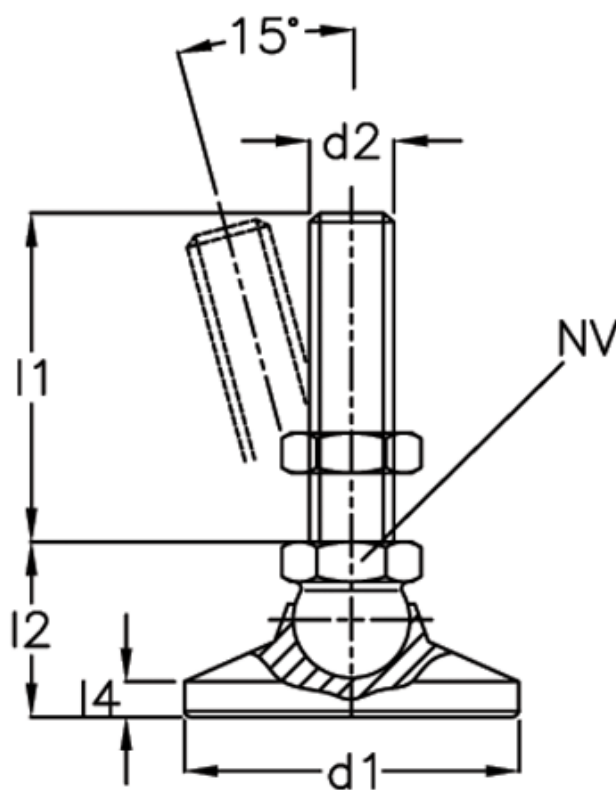


Varenummer: 20343232M850OS  
Beskrivelse: E+G Drejeledsfod  
GN 343.2-32-M8-50-OS

## Mål



$d_1 = 32$	Statisk belastning = 14
$d_2 = M8$	Vægt i (g) = 57
$l_1 = 50$	
$l_2 = 23$	
$l_3 = -$	
$l_4 = 5$	
$l_5 = -$	
$NV = 12$	